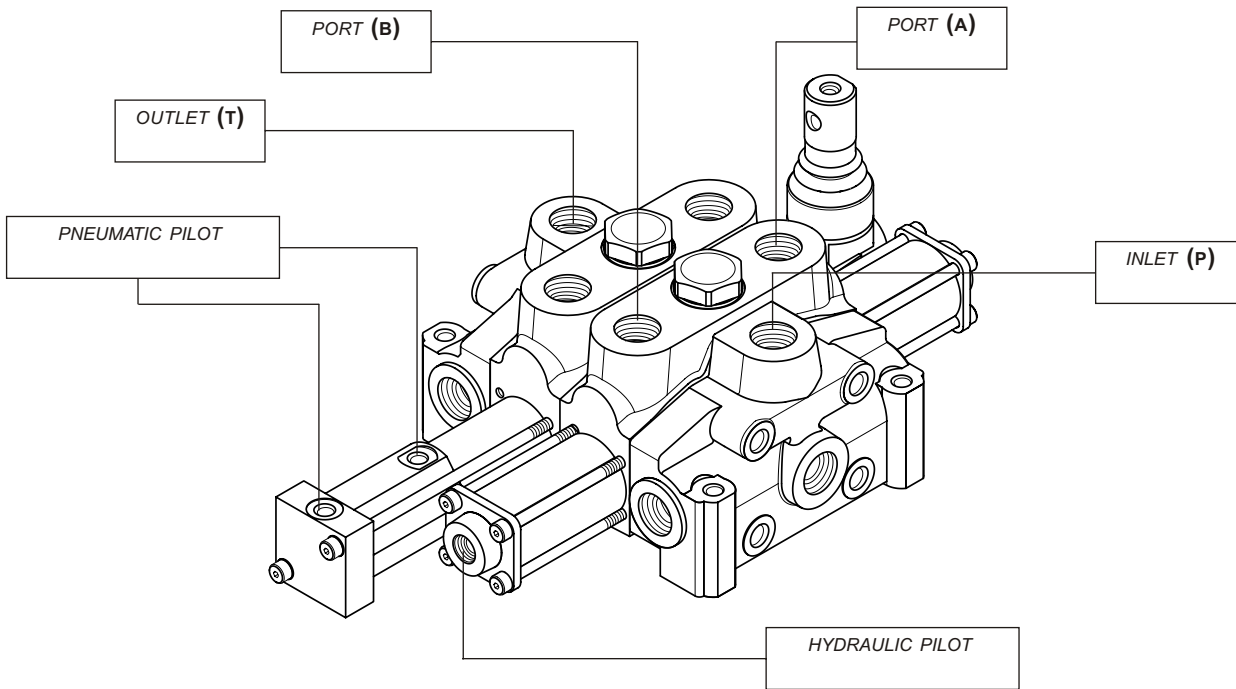


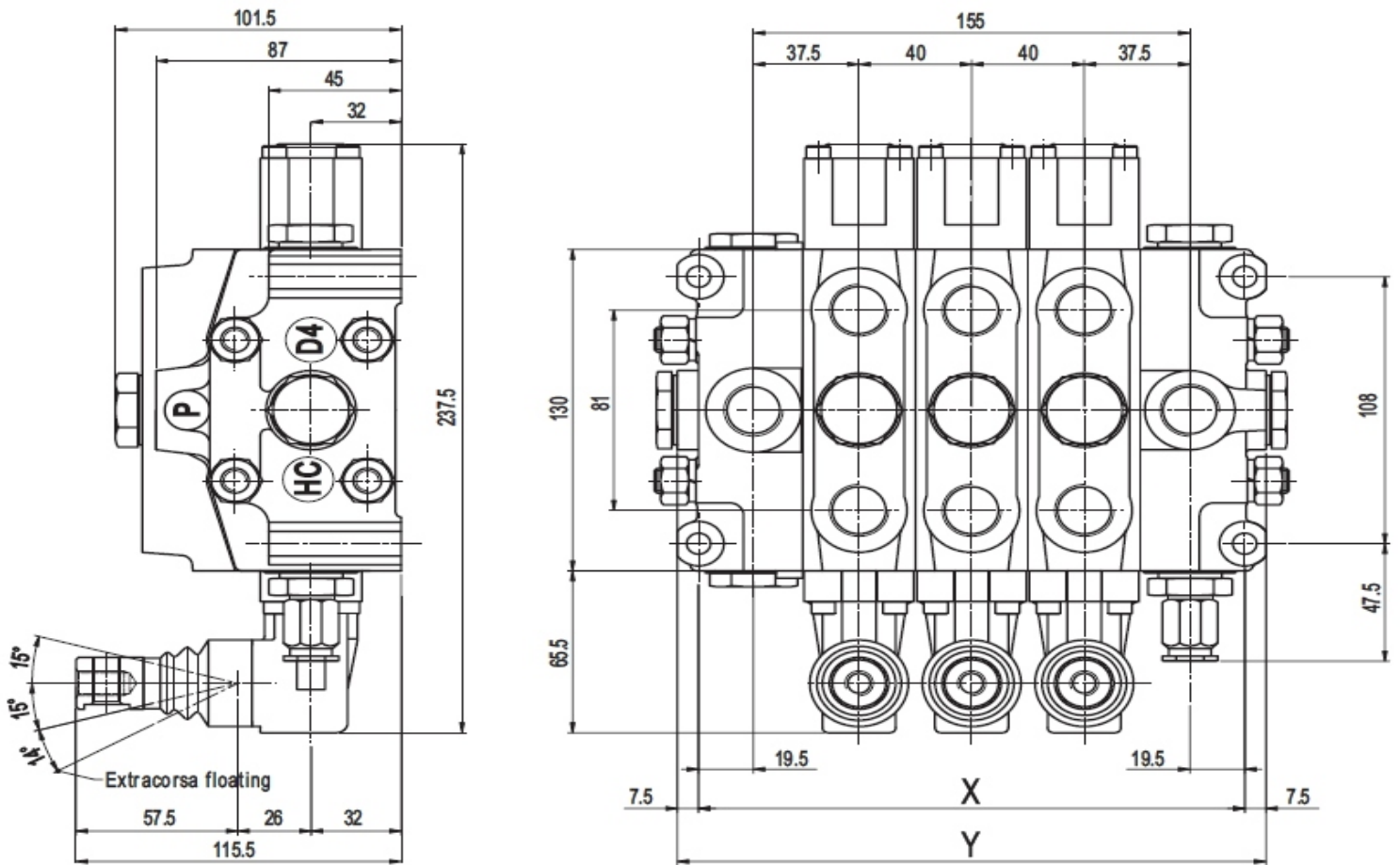
**Standard thread**



<b>PORTS</b>	<b>thread - (BSP) ISO-228</b>	<b>thread - (SAE UN-UNF) ISO-725</b>	<b>thread - (METRICA) ISO-262</b>
<i>Inlet - (P)</i>	G 1/2	3/4"-16 UNF / 7/8"-14 UNF	M18 x 1,5
<i>Ports - (A-B)</i>	G 1/2	3/4"-16 UNF / 7/8"-14 UNF	M18 x 1,5
<i>Outlet - (T)</i>	G 1/2	3/4"-16 UNF / 7/8"-14 UNF	M22 x 1,5
<i>Carry-over (HPCO)</i>	G 1/2	3/4"-16 UNF / 7/8"-14 UNF	M22 x 1,5

<b>PORTS</b>	<b>thread - (BSP) ISO-228</b>
<i>Hydraulic pilot</i>	G 1/4 G 1/4
<i>Pneumatic pilot</i>	G 1/8 G 1/8

Dimensional drawing



QUOTE VARIABILI - VARIABLE DIMENSIONS

Type - Tipo	/1	/2	/3	/4	/5	/6	/7	/8	/9	/10	/11	/12
X (mm)	114	154	194	234	274	314	354	394	434	474	514	554
X (in)	4,5	6,1	7,6	9,2	10,8	12,4	14	15,5	17,1	18,7	20,2	21,8
Y (mm)	129	169	209	249	289	329	369	409	449	489	529	569
Y (in)	5,1	6,7	8,2	9,8	11,4	13	14,6	16,1	17,7	19,3	20,8	22,4

PESI - WEIGHTS

Type - Tipo	/1	/2	/3	/4	/5	/6	/7	/8	/9	/10	/11	/12
Kg	8	10,8	13,7	16,5	19,4	22,3	25,2	28	30,8	33,7	36,6	39,5
lb	17,6	23,8	30,2	36,4	42,8	49,2	55,6	61,8	67,9	74,3	80,7	87,1